

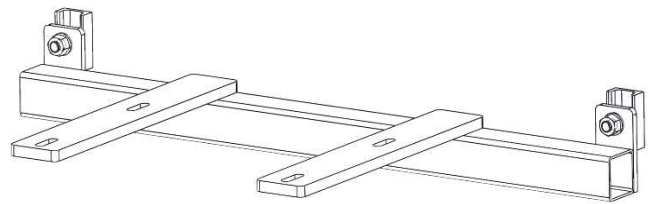
ISTRUZIONI PER IL MONTAGGIO DEL SUPPORTO PORTA-AVVOLGITUBO

INSTRUCTIONS FOR HOSE-REEL SUPPORT ASSEMBLING

PASSO 1 – STEP 1

Disimballare il Supporto e controllare che tutti i componenti siano presenti: 1 x supporto; 2 x pattini; 2 x dadi

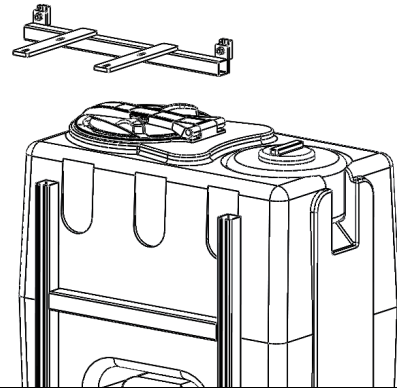
Unpack the support, check that all components are included : 1 x support; 2 x sliders; 2 x nuts



PASSO 2 – STEP 2

Alzare il supporto porta avvolgitubo al di sopra delle rotaie guida

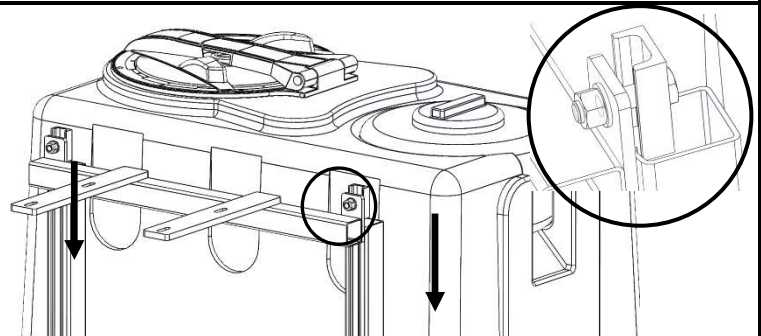
Raise the hose-reel support over the guiding rails



PASSO 3 – STEP 3

Inserire i pattini del supporto nelle rotaie guida

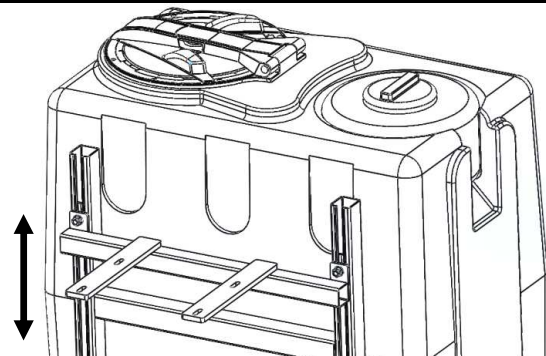
Insert the support sliders into the guiding rails



PASSO 4 – STEP 4

Regolare all'altezza desiderata il supporto

Adjust the support to the desired height



PASSO 5 – STEP 5

Serrare i dadi con una chiave da 17

Close the nuts with a spanner no. 17

